

Medikamenten-Kühlschrank MED-125

Nach DIN 58345

- 3 Schubfächer und 1 Rost
- Ein- und unterbaufähig
- Automatische Abtaung
- Tauwasserverdunstung
- Digitale Temperaturanzeige im Innenraum
- Potentialfreier Kontakt
- Sicherheitseinrichtung gegen Minus-Temperaturen
- Optisches und akustisches Alarmsignal
- Alarmierung bei Stromausfall

Option:



Digitale Temperaturanzeige vorbereitet zum externen Einbau in Möbelfront



Kühlinhalt	120 Liter
Temperatureinstellung	ca. + 2° bis + 20°C
Spannung	220 – 240 V, 50 Hz
Leistungsaufnahme	125 Watt
Normalverbrauch	0,55 kWh/24 h
Außenmaße ohne Tischplatte (einschl. Wandabstand)	54 cm breit, 53,5 cm tief, 81 cm hoch
Außenmaße mit Tischplatte (einschl. Wandabstand)	54 cm breit, 53,5 cm tief, 84 cm hoch
Innenmaße	44 cm breit, 42 cm tief, 67 cm hoch (Nutztiefe oben 5 cm, unten 15 cm geringer, Nutzbreite 2 cm geringer)
Außenmaße bei 90° geöffneter Tür	54 cm breit, 105,5 cm tief
Rostgröße	43,8 x 24 cm
Lichtes Schubfachmaß (Option)	40,8 cm breit, 32 cm tief, 5,6 cm hoch
Max. Belastung Schubfach / Rost	13 kg / 25 kg
Gewicht	netto 42 kg, brutto 47 kg

Außengehäuse aus verzinktem Stahlblech (Unterrostungsschutz), weiß, pulverbeschichtet.

Verstellbare Füße im Frontbereich zum Ausgleich von Bodenunebenheiten.

Innenraum aus schlagfestem, weißem Kunststoff, mit eingeformten Auflagen.

Innenausstattung: Drei Schubfächer mit Arretierung sowie einem verstellbaren Längs- und sechs verstellbaren Querteilern, passend für EDV-Kärtchenhalter. Pro Schubfach 0,13 Lager-Quadratmeter. Ein kunststoffbeschichteter Rost.

Isolierung 50 mm stark, aus hochwertigem, druckgeschäumtem und umweltschonendem Material. Durch besondere Stärke energiesparend.

Tür mit leicht austauschbarem Kunststoff-Magnetdichtungsrahmen, verschließbar.

Türanschlag wechselbar (auch nachträglich), serienmäßig mit Rechtsanschlag (wie Abbildung), ohne Mehrpreis auch mit Linksanschlag lieferbar.

Abtaung automatisch, mit zeitlicher und thermischer Überwachung.

Tauwasserverdunstung im Kältemaschinenraum. Falls die Verdunstung nicht erwünscht ist (z. B. im OP-Bereich), kann ein Tauwassergefäß zur manuellen Entleerung geliefert werden.

Elektronische Temperatursteuerung. Die Temperatur wird unabhängig von wechselnden Außentemperaturen automatisch gehalten, vorausgesetzt die Umgebungstemperatur liegt um mindestens ca. 3° C über der eingestellten Innentemperatur.

Digitale Temperaturanzeige mit Folientastatur sowie optischem und akustischem Alarmsignal bei Temperaturabweichung. Die Überwachungseinheit bleibt für ca. 72 Stunden durch einen Akku in Betrieb.

Potentialfreier Kontakt zum Anschluss an die zentrale Leittechnik.

Sicherheitseinrichtung gegen Minustemperaturen.

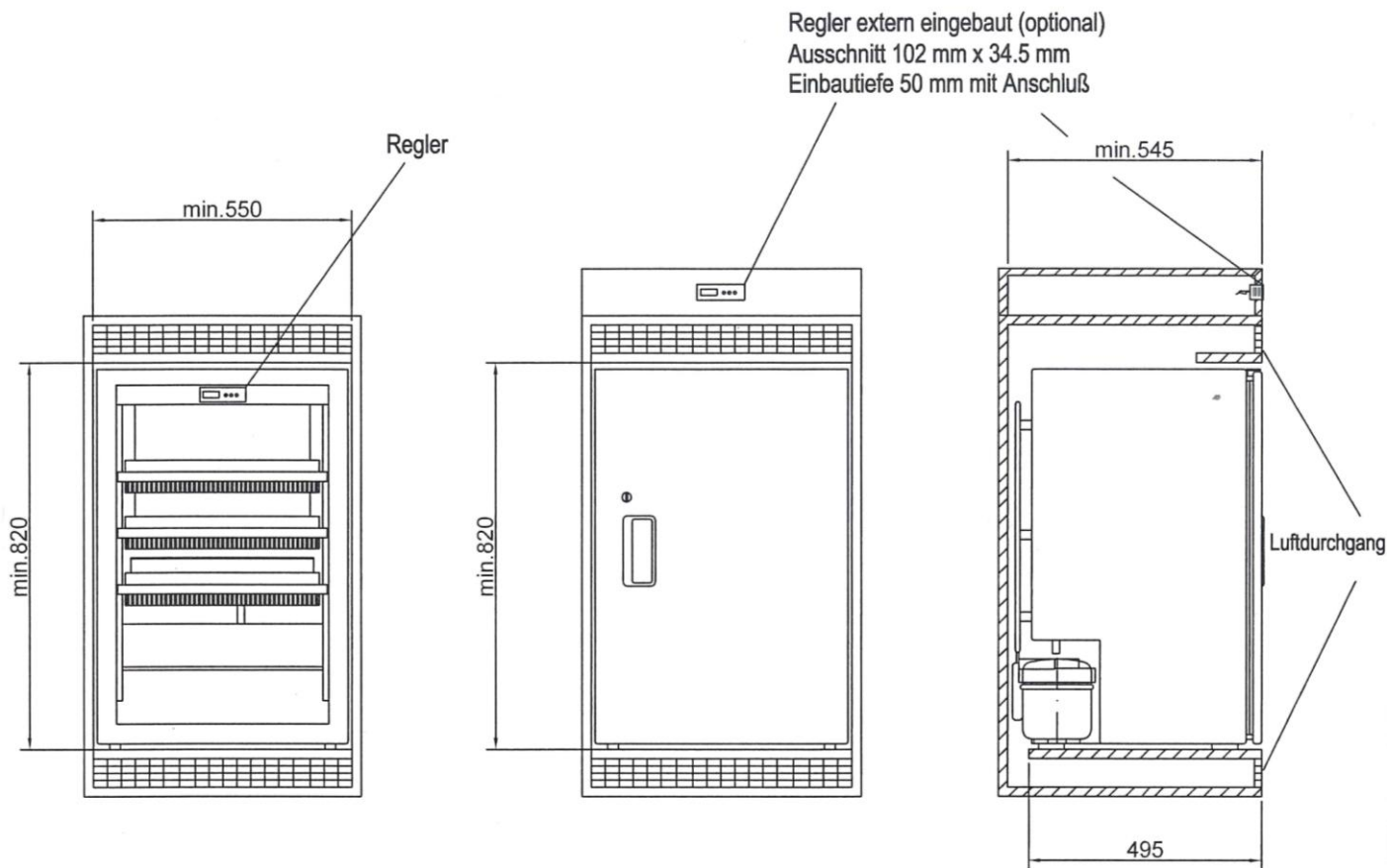
Kältemaschine statisch belüftet, hermetisch gekapselt, energiesparend, geräuscharm, servicefreundlich, für 220-240 V Wechselstrom, 50 Hz. Andere Spannungen auf Anfrage. Verfügbare Länge des Steckerkabels ca. 1,8 m.

Einrichtungen gegen Mehrpreis:

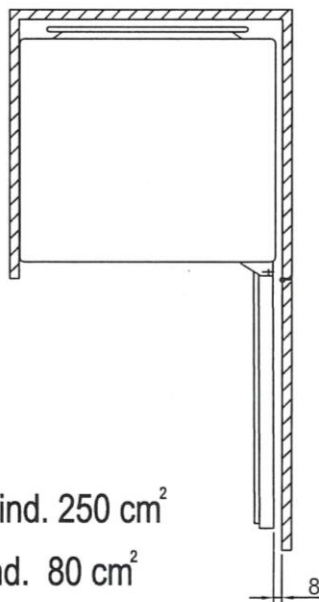
- Glastür
- Tischplatte
- Tür-Dekorrahmen, zum Befestigen bauseitiger Dekorplatten
- Tür-Koppelungsbeschlag
- Kältemaschinenventilator wenn beim Einbau die statische Belüftung nicht ausreichend ist oder für den Betrieb mit 60 Hz
- Rost (43,8 x 33 cm) statt Schubfach (Minderpreis)
- Zusätzliche Längs- und Querteiler für Schubfach
- Tauwassergefäß zur manuellen Entleerung
- Digitale Temperaturanzeige vorbereitet zum externen Einbau in Möbelfront
- GSM-Modul
- Fahrbare Ausführung
- Temperaturdokumentation:**
- Temperaturschreiber zum Einlegen mit zwei Wachspapierstreifen
- Temperaturfühler PT 100 oder PT 1000 mit Messflasche eingebaut, für Anschluss an EDV-Anlage

Philipp Kirsch

MED-125 Einbaumaße



Ansicht ohne Türe gezeichnet
und mit Regler intern



Bei Einbau beachten:

Luftdurchgang oben und unten :

ohne Kühlmaschinenventilator: mind. 250 cm²

mit Kühlmaschinenventilator: mind. 80 cm²

Zeichng.Nr.: 230-013-1